

Kochfeld S4000 Induction con Power Control



Induktionskochfelder

Code: 7330 241



EINZELHEITEN

Einbaurand Abgeschrägte Kante - für den flächigenbündigen Einbau oder als Aufsatz

Farbgebung Schwarz

Material Glaskeramik

Abmessungen 840 x 350 mm

90 cm

Heizelement 3 Zonen

Einbauöffnung Siehe Datenblatt (für alle FT/FTS- und Unterbau-Modelle)

84 cm

Gesamtleistung 6.600** W

Links \varnothing 240 mm - 2.200 (3.000)* W

Mitte \varnothing 145 mm - 1.200 (1.600)* W

Rechts \varnothing 210 mm - 1.500 (2.000)* W

Versorgungseinstellungen 9 Leistungsstufen pro Zone + Powerboost

Sicherheit Sicherheitsausstattung

Typ Induktionskochfeld

Art der Bedienelemente Touch Control

Anmerkungen: **Mit der PowerControl-Funktion kann die maximale Leistung auf die folgenden Werte eingestellt werden: 2.800 W, 3.500 W, 6.000 W, 6.600 W

Anmerkungen: * Powerboost

MERKMALE

POWERBOOST Die Funktion führt zu einer Erhöhung der Leistung auf der gewählten Platte. Insbesondere wenn der Booster aktiviert ist, läuft die Kochplatte zehn Minuten lang mit einer sehr hohen Leistung, so dass große Wassermengen schnell erhitzt werden können.

TOPF-DETEKTOR Die Foster-Kochfelder erkennen nicht nur das Vorhandensein von Töpfen, sondern errechnen auch deren Auflagefläche. Dieses System ermöglicht eine noch effizientere Nutzung der Energie. Wenn Sie den Topf abnehmen, werden auch die Kochplatten automatisch ausgeschaltet.

PROGRAMMIERUNG DES ENDES DES GARVORGANGS Alle Vorgänge werden über Touch-Bedienelemente auf dem Glas des Kochfeldes eingestellt. Jede Kochplatte ist mit einer unabhängigen Programmierung ausgestattet, die es ermöglicht, unterschiedliche Garzeiten einzustellen.

SCHIEBEREGLER

Mit dem Schieberegler lässt sich die gewünschte Temperatur sehr schnell einstellen: Berühren Sie einfach das TOUCH-Display mit einem Finger auf der gewünschten Leistungsstufe.

PAUSE

Eine nützliche Funktion, mit der Sie Ihre Aufmerksamkeit vorübergehend vom Kochen abziehen können, wobei die eingestellten Modi unterbrochen und sofort wieder aufgenommen werden können.

INTELLIGENTES VENTILATORSYSTEM

Für das optimale Funktionieren von Induktionskochfeldern ist eine gute Belüftung unerlässlich. Das Foster-System passt den Grad der Belüftung automatisch an die erreichten Temperaturen an.

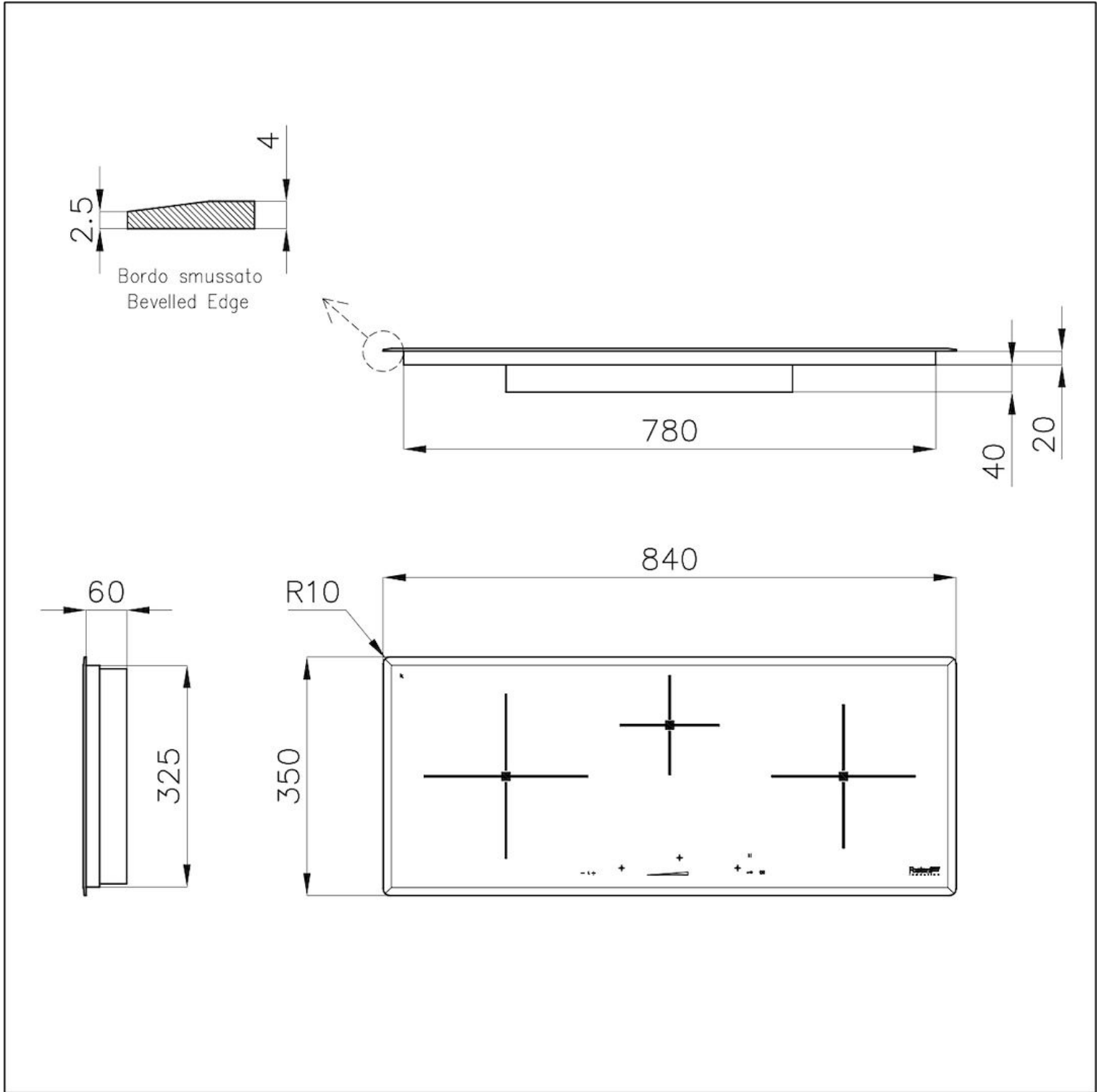
SICHERHEIT

Alle Foster-Elektrokokfelder sind mit den modernsten und raffiniertesten Sicherheitsvorrichtungen ausgestattet: Zentralisierte Abschaltung; Sicherheitssperre; Restwärmeanzeige. Die Induktionsmodelle verfügen außerdem über die folgenden Funktionen: Safety System, das das Kochfeld bei Abwesenheit von Töpfen und Pfannen ausschaltet; Überlaufdetektor, der das Kochfeld bei Flüssigkeitsüberlauf automatisch ausschaltet; automatische Abschaltung, um Unfälle durch Vergesslichkeit zu vermeiden.

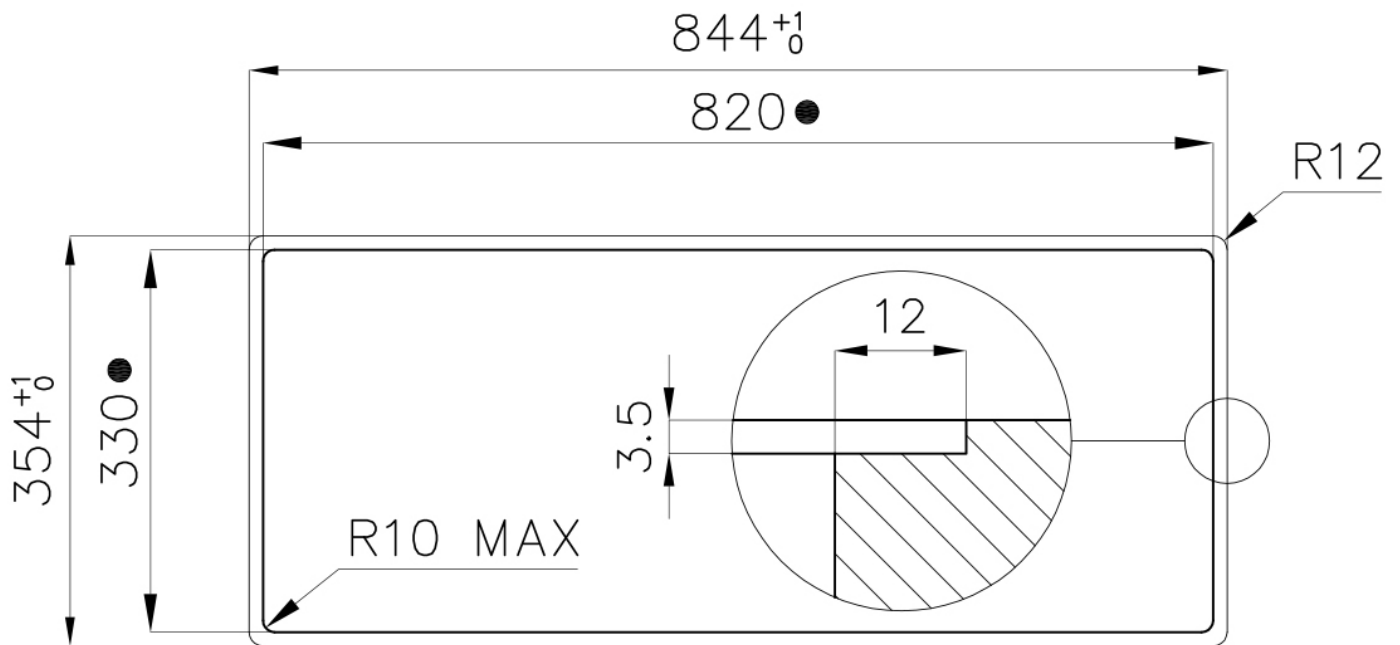
POWER-CONTROL-FUNKTION

Die Funktion Power Control ermöglicht die freie Nutzung der Induktionstechnologie auch mit normalen 3-kW-Haushaltsanschlüssen. Der Benutzer kann die maximale Stromaufnahme des Kochfeldes von einem Minimum von 2,8 kW leicht auf „unbegrenzt“ zu ändern. Sobald die maximale Leistung eingestellt ist, braucht man sich über den Stromverbrauch keine Gedanken mehr zu machen, denn das Foster-Induktionskochfeld warnt den Benutzer vor eventuellen Einschränkungen und überlässt ihm die Wahl, die Leistung nach Belieben zu verteilen. Das Kochfeld kann jederzeit umprogrammiert werden, um die Leistungsbegrenzung zu ändern oder aufzuheben.

TECHNISCHE DATEN

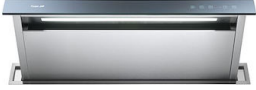


Cut out size – Dimensioni per foratura top



- Built-in cut out for FTS – Foratura per installazione FTS

PAARUNGEN



Dunstabzugshaube Ghost 90
Aufliegend | Flächenbündig

2451 090